

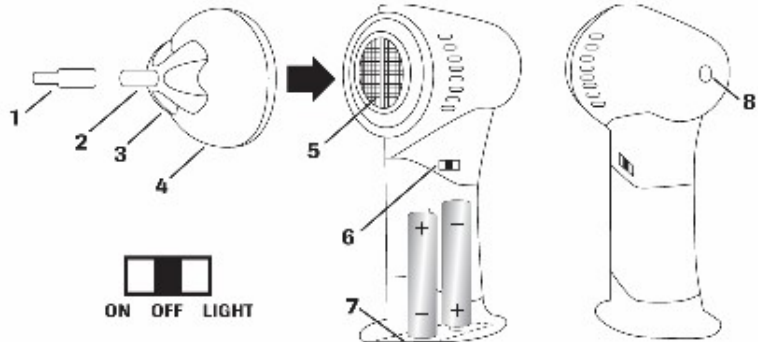
WAX VAC
ΣΥΣΚΕΥΗ ΚΑΘΑΡΙΣΜΟΥ ΑΥΤΙΩΝ
ΟΔΗΓΙΕΣ ΧΡΗΣΗΣ

Περιεχόμενα

- 1 x συσκευή WAX Vac
- 8 x ακροφύσια σιλικόνης (2 κίτρινα, 2 πράσινα, 2 κόκκινα, 2 μπλε)
- 1 x βούρτσα καθαρισμού
- 1 x οδηγίες χρήσης

Στοιχεία λειτουργίας

- 1 – ακροφύσιο σιλικόνης
- 2 – ακροφύσιο
- 3 – **ακροφύσιο ασφαλείας**
- 4 – δεξαμενή συλλογής
- 5 – φίλτρο
- 6 – διακόπτης ON/OFF/LIGHT (φως)
- 7 – διαμέρισμα μπαταριών
- 8 – φως



Λειτουργία

1. Αφαιρέστε όλα τα υλικά συσκευασίας και πετάξτε τα σύμφωνα με την τοπική νομοθεσία.
2. Ανοίξτε το διαμέρισμα μπαταριών γλιστρώντας το και ξεδιπλώνοντας το διαμέρισμα μπαταριών.
3. Βεβαιωθείτε για τη σωστή πολικότητα (+/-) και εισάγετε δύο καινούργιες μπαταρίες 1,5 V, τύπου AA, αφαιρώντας τις εξαντλημένες μπαταρίες πρώτα.
4. Κλείστε το διαμέρισμα μπαταριών με το κάλυμμά τους.

ΣΗΜΕΙΩΣΗ: Θα χρειαστείτε 2 x 1,5 V μπαταρίες AA που δεν περιλαμβάνονται. Όταν μειωθεί η ισχύς της συσκευής, πάντα να αντικαθιστάτε και τις δύο μπαταρίες μαζί.

**ΠΡΟΣΟΧΗ ΕΛΕΓΤΕ ΟΤΙ ΤΟ ΑΚΡΟΦΥΣΙΟ ΑΣΦΑΛΕΙΑΣ (No 3) ΕΙΝΑΙ ΣΩΣΤΑ
ΤΟΠΟΘΕΤΗΜΕΝΟ ΣΤΗ ΘΕΣΗ ΤΟΥ**

5. Θέστε το διακόπτη ON/OFF/LIGHT στη θέση LIGHT. Με το φως μπορείτε να δείτε μέσα στο αυτί σας που βρίσκονται οι ακαθαρσίες.
6. Προσαρτήστε το ακροφύσιο σιλικόνης στο ακροφύσιο της συσκευής.
7. Θέστε το διακόπτη ON/OFF/LIGHT στη θέση ON και εισάγετε το ακροφύσιο προσεκτικά στο αυτί που θέλετε να καθαρίσετε.
8. Μετακινήστε τη συσκευή προσεκτικά σε κύκλους μπροστά και πίσω.
9. Μετά τη χρήση, τραβήξτε το ακροφύσιο έξω από το αυτί σας και θέστε το διακόπτη ON/OFF/LIGHT στη θέση OFF.
10. Καθαρίστε το ακροφύσιο και τη δεξαμενή συλλογής προσεκτικά και καλά. Πρέπει να κάνετε το ίδιο αν το ακροφύσιο που χρησιμοποιείτε βουλώσει κατά τη διάρκεια της χρήσης.

ΣΥΜΒΟΥΛΗ: Προτείνουμε να χρησιμοποιήσετε τη συσκευή αφού κάνετε ντους ή μπάνιο, για πιο εύκολο καθαρισμό. Για λόγους υγιεινής, το κάθε ακροφύσιο θα πρέπει να χρησιμοποιείται από ένα άτομο μόνο, και θα πρέπει να αντικαθιστάται σε τακτά χρονικά διαστήματα.

Καθαρισμός και αποθήκευση

ΣΗΜΕΙΩΣΗ: Για να καθαρίσετε τη συσκευή και τα εξαρτήματά της, μην χρησιμοποιείτε καυστικά ή αποξεστικά καθαριστικά.

1. Απενεργοποιήστε τη συσκευή.
2. Τραβήξτε το ακροφύσιο σιλικόνης από το ακροφύσιο και καθαρίστε τα χρησιμοποιημένα ακροφύσια με καυτό νερό και λίγο σαπούνι αν χρειάζεται.
3. Βγάλτε τη δεξαμενή συλλογής από τη συσκευή και καθαρίστε την με καυτό νερό και λίγο σαπούνι αν χρειάζεται.
4. Αφαιρέστε το φίλτρο και καθαρίστε το με τη βούρτσα καθαρισμού. Αν χρειάζεται, το φίλτρο μπορεί επίσης να καθαριστεί με καυτό νερό και λίγο σαπούνι.
5. Μπορείτε να σκουπίσετε το εξωτερικό κάλυμμα με ένα νωπό πανί και μετά να το στεγνώσετε με μια πετσέτα.
6. Η συσκευή και τα εξαρτήματα πρέπει να είναι τελείως στεγνά πριν συναρμολογήσετε ξανά τη συσκευή.
7. Φυλάξτε σε ένα στεγνό, καθαρό μέρος, μακριά από παιδιά και ζώα.

Οδηγίες ασφαλείας

Διαβάστε τις οδηγίες χρήσης προσεκτικά, πριν χρησιμοποιήσετε τη συσκευή. Ακολουθήστε όλες τις οδηγίες ασφαλείας προς αποφυγής ζημίας λόγω λανθασμένης χρήσης. Φυλάξτε τις οδηγίες χρήσης για μελλοντική αναφορά. Αν η συσκευή δωθεί σε άλλο άτομο, θα πρέπει να δωθούν μαζί και οι οδηγίες χρήσης.

ΣΗΜΕΙΩΣΕΙΣ:

- Η συσκευή είναι σχεδιασμένη για προσωπική χρήση μόνο.
- Η συσκευή είναι κατάλληλη για καθαρισμό αυτιών. Μην χρησιμοποιείτε τη συσκευή για άλλη χρήση πέραν της προτεινόμενης.
- Κίνδυνος ασφυξίας από κατάποση. Κρατήστε τη συσκευή, τα υλικά συσκευασίας, τα ακροφύσια σιλικόνης και τις μπαταρίες μακριά από παιδιά και ζώα.

- Μην αφήνετε τη συσκευή χωρίς επίβλεψη ενώ λειτουργεί. Να είστε ιδιαίτερα προσεκτικοί όταν χρησιμοποιείτε τη συσκευή παρουσία παιδιών και ατόμων με περιορισμένες κινητικές, αισθητηριακές και νοητικές ικανότητες.
- Η συσκευή δεν πρέπει να χρησιμοποιείται από τα ακόλουθα άτομα – συμπεριλαμβανομένων παιδιών: άτομα με μειωμένες κινητικές, αισθητηριακές ή νοητικές ικανότητες, και άτομα με έλλειψη εμπειρίας και γνώσης. Για το τελευταίο, δεν εφαρμόζεται αν τους έχουν δοθεί οδηγίες σχετικά με τη χρήση της συσκευής ή αν επιβλέπονται από άτομο υπεύθυνο για την ασφάλειά τους. Τα παιδιά θα πρέπει να επιβλέπονται πάντα, ώστε να μην παίζουν με τη συσκευή.
- Σε περίπτωση προβλήματος υγείας στα αυτιά, την ακουστική διόδο ή το τύμπανο, θα πρέπει να συμβουλευτείτε άμεσα ένα γιατρό, πριν χρησιμοποιήσετε τη συσκευή.
- Η συσκευή θα πρέπει να χρησιμοποιείται μόνο αν έχετε προσαρτήσει ακροφύσιο σιλικόνης.
- Μην εισάγετε το ακροφύσιο πολύ βαθιά, προς αποφυγή τραυματισμού της ακουστικής διόδου ή του τύμπανου.
- Απενεργοποιήστε αμέσως τη συσκευή, αν πονάτε κατά τη χρήση, και συμβουλευτείτε άμεσα ένα γιατρό.
- Μην χρησιμοποιείτε τη συσκευή αν έχει πάθει βλάβη. Αν έχει χαλάσει, μην ανοίξετε τη συσκευή κάτω από οποιοσδήποτε συνθήκες. Δεν αναλαμβάνουμε καμία ευθύνη για βλάβες από λανθασμένη χρήση. Επικοινωνήστε με το τμήμα εξυπηρέτησης πελατών.
- Λειτουργείτε τη συσκευή μόνο με τα παρεχόμενα εξαρτήματα.
- Ποτέ μην χρησιμοποιείτε τη συσκευή με υγρά ή νωπά χέρια, και βεβαιωθείτε ότι η συσκευή δεν κινδυνεύει να πέσει σε νερό ή άλλα υγρά.
- Μην καλύπτετε τα ανοίγματα εξαερισμού κατά τη χρήση, καθώς αυτό μπορεί να οδηγήσει σε υπερθέρμανσή της.
- Απενεργοποιήστε τη συσκευή πριν την καθαρίσετε.
- Όταν καθαρίζετε τη συσκευή, να προσέχετε να μην μπει καθόλου υγρό μέσα.
- Μην πετάτε τη συσκευή κάτω και μην την χτυπάτε.
- Μην εκθέτετε τη συσκευή σε υπερβολικές θερμοκρασίες και μεταβολές θερμοκρασίας, απευθείας ηλιακό φως ή υγρασία.

Χρησιμοποιείτε τις μπαταρίες με ασφάλεια:

- Πριν εισάγετε τις μπαταρίες, ελέγξτε αν οι επαφές της συσκευής και των μπαταριών είναι καθαρές. Καθαρίστε τις αν χρειάζεται.
- Χρησιμοποιείτε μόνο τις σωστές μπαταρίες.
- Πάντα να αντικαθιστάτε τις μπαταρίες ταυτόχρονα. Μην χρησιμοποιείτε μπαταρίες διαφορετικού τύπου ή μάρκας, ή μπαταρίες με διαφορετική χωρητικότητα. Όταν αντικαθιστάτε τις μπαταρίες, προσέχετε τη σωστή πολικότητα (+/-).
- Αφαιρέστε τις μπαταρίες από την συσκευή αν έχουν εξαντληθεί ή αν δεν πρόκειται να χρησιμοποιήσετε το προϊόν για μεγάλο χρονικό διάστημα. Αυτό θα αποτρέψει βλάβη που μπορεί να προκύψει από διαρροή μιας μπαταρίας.
- Αν μια μπαταρία έχει διαρροή, μην επιτρέπετε να έρθει σε επαφή το δέρμα, τα μάτια και οι βλενογόνοι αδένες σας με το υγρό της μπαταρίας. Αν αγγίξετε υγρό μπαταρίας, ξεπλύνετε τις περιοχές που ακούμπησαν με άφθονο νερό αμέσως και επικοινωνήστε με έναν γιατρό το συντομότερο δυνατόν.
- Αφαιρέστε μια μπαταρία που έχει διαρροή από το προϊόν αμέσως. Καθαρίστε τις επαφές πριν εισάγετε νέα μπαταρία.
- Οι μπαταρίες δεν πρέπει να επαναφορτιστούν με κανένα τρόπο, να αποσυναρμολογηθούν, να απορριφθούν σε φωτιά, να βυθιστούν σε υγρά, ή να βραχυκυκλωθούν.

ΤΕΧΝΙΚΑ ΧΑΡΑΚΤΗΡΙΣΤΙΚΑ

Αριθμός μοντέλου : LG

Κατανάλωση : 1,36 W

Παροχή ρεύματος : 3 V DC (2 μπαταρίες X 1.5 V, τύπου AA)



ΤΡΟΠΟΣ ΑΠΟΡΡΙΨΗΣ

Μην απορρίπτετε το προϊόν στους κάδους οικιακών απορριμμάτων. Οι ηλεκτρικές συσκευές πρέπει να συλλέγονται ξεχωριστά και να επιστρέφονται για ανακύκλωση με τρόπο φιλικό προς το περιβάλλον, σύμφωνα με τις ισχύουσες τοπικές ρυθμίσεις.

ΕΓΓΥΗΣΗ ΠΡΟΪΟΝΤΟΣ

- Η διάρκεια της εγγύησης ορίζεται σε 6 (έξι) μήνες. Η χρονική έναρξη της εγγύησης είναι η ημερομηνία αγοράς.
- Η εγγύηση του προϊόντος ισχύει μόνο εφόσον συνοδεύεται από το παραστατικό της αγοράς (απόδειξη λιανικής ή τιμολόγιο).
- Η εγγύηση καλύπτει κατασκευαστικά ελαττώματα και κακοτεχνίες.
- Η εγγύηση δεν καλύπτει βλάβες ή αλλοιώσεις που έχουν προκληθεί από εσφαλμένη ή κακή χρήση του προϊόντος, εκτός των τεχνικών προδιαγραφών και οδηγιών χρήσης που ορίζει ο κατασκευαστής.
- Η εγγύηση δεν καλύπτει βλάβες που έχουν προκληθεί από μη εξουσιοδοτημένο τεχνικό.